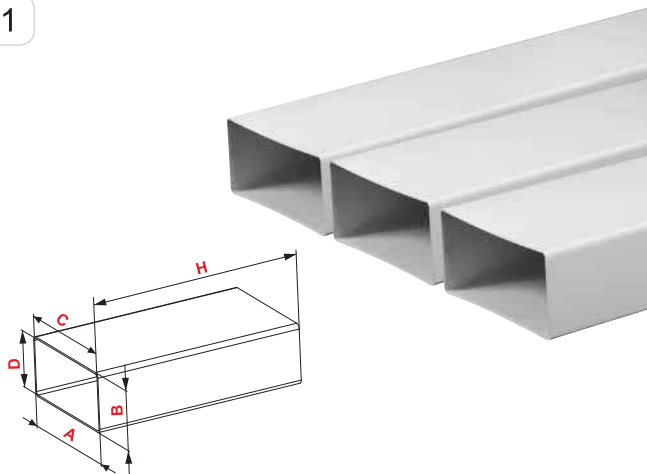


(wym. 60x120, wym. 60x204)

## KANAŁ PŁASKI

Flat duct  
Плоский канал  
Flacher kanal

1



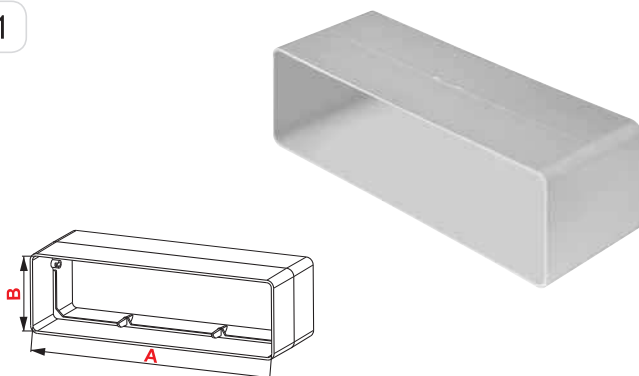
INDEX		A	B	C	D	H
KP120-05	60X120	120	60	117	57	500
KP120-10	60X120	120	60	117	57	1000
KP120-15	60X120	120	60	117	57	1500
KP204-05	60X204	204	60	201	57	500
KP204-10	60X204	204	60	201	57	1000
KP204-15	60X204	204	60	201	57	1500

KP120-21 (wym. 60x120), KP204-21 (wym. 60x204)

## ŁĄCZNIK KANAŁU PŁASKIEGO

Connector  
Фитинг  
Verbinder

1



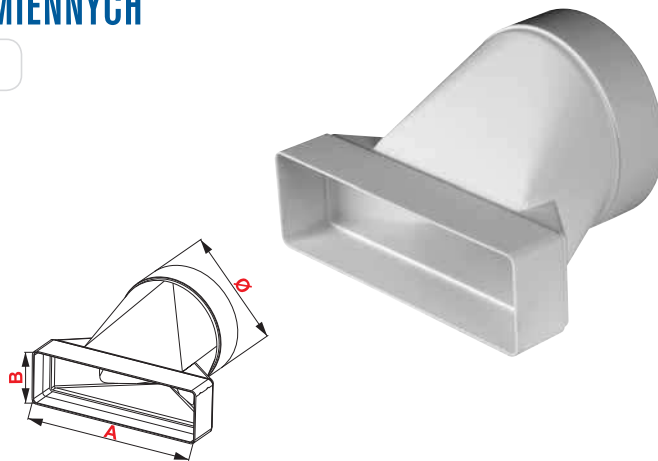
INDEX		A	B
KP120-21	60X120	120	60
KP204-21	60X204	204	60

KP120-20 (wym. 60x120/Ø100), KP204-20 (wym. 60x204/Ø125)

## ŁĄCZNIK PRZEKROJÓW ZMIENNYCH

Flat to round duct connector  
Фитинг меняющихся сечений  
Reduktionsverbinder

1



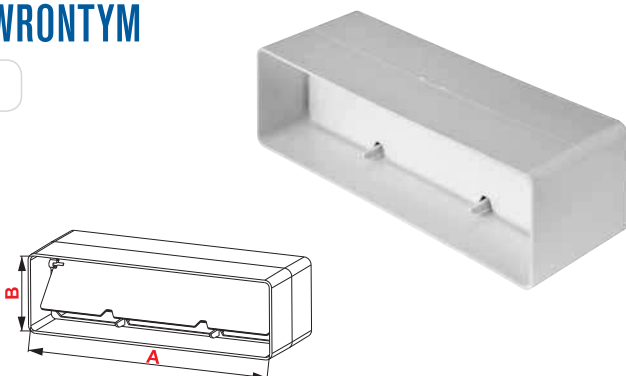
INDEX		A	B	Ø
KP120-20	60X120	120	60	Ø103
KP204-20	60X204	204	60	Ø128

KP120-22 (wym. 60x120), KP204-22 (wym. 60x204)

## ŁĄCZNIK KANAŁU PŁASKIEGO Z ZAWOREM ZWRONTYM

Reversible valve connector  
Фитинг с возвратным клапаном  
Verbinder mit Rückschlagventil

1



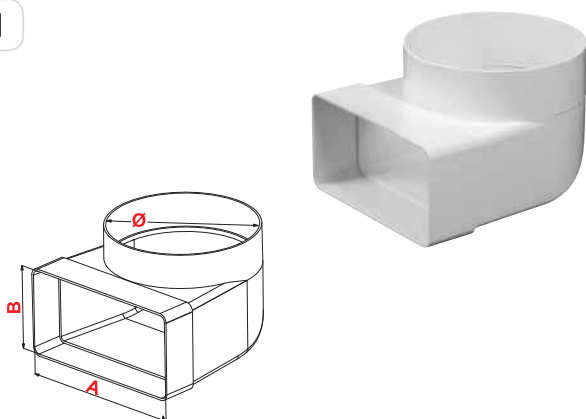
INDEX		A	B
KP120-22	60X120	120	60
KP204-22	60X204	204	60

KP120-23/Ø100 (wym. 60x120/Ø100)

## KOLANO ŁĄCZNIKOWE 90°

Кnee-пієсе 90°  
Соединительное колено 90°  
Krümmер 90°

1



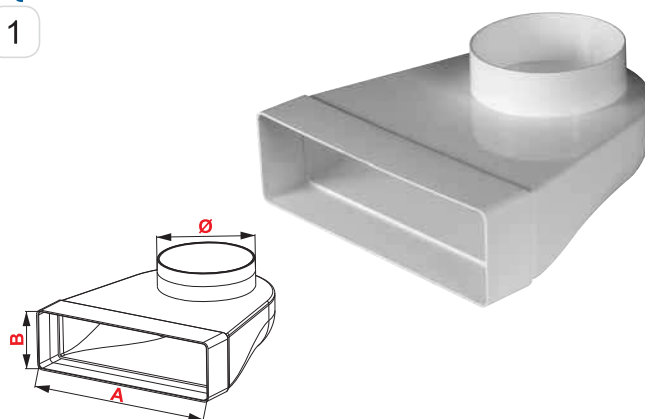
INDEX		A	B	Ø
KP120-23	60X120	120	60	Ø103

KP204-23/Ø100 (wym. 60x204/Ø100)

## KOLANO ŁĄCZNIKOWE 90°

Кnee-пієсе 90°  
Соединительное колено 90°  
Krümmер 90°

1



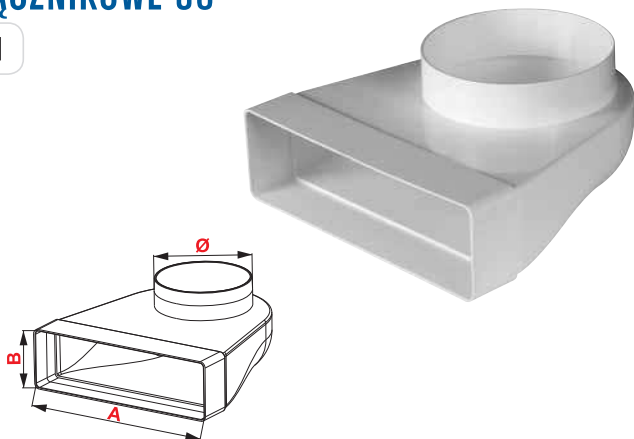
INDEX		A	B	Ø
KP204-23/100	60X204	204	60	Ø100

KP204-23/Ø125 (wym. 60x204/Ø125)

## KOLANO ŁĄCZNIKOWE 90°

Кnee-пієсе 90°  
Соединительное колено 90°  
Krümmер 90°

1



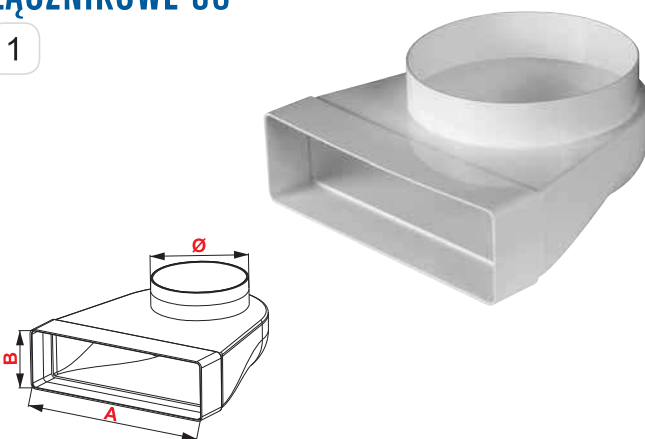
INDEX		A	B	Ø
KP204-23/125	60X204	204	60	Ø125

KP204-23/Ø150 (wym. 60x204/Ø150)

## KOLANO ŁĄCZNIKOWE 90°

Кnee-пієсе 90°  
Соединительное колено 90°  
Krümmер 90°

1



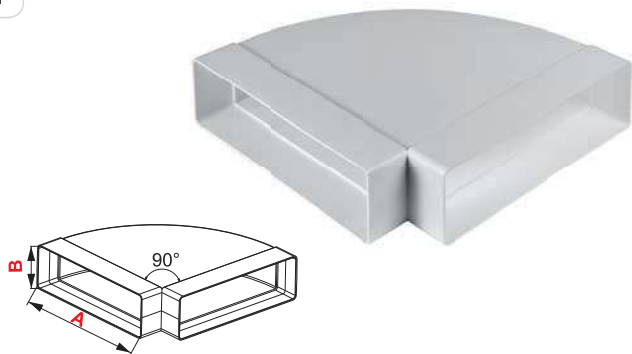
INDEX		A	B	Ø
KP204-23/150	60X204	204	60	Ø150

KP120-24/90 (wym. 60x120)  
KP204-24/90 (wym. 60x204)

Horizontal flat knee-piece 90°  
Горизонтальное плоское колено 90°  
Horizontaler Flachkrümmer 90°

## KOLANO POZIOME PŁASKIE

1



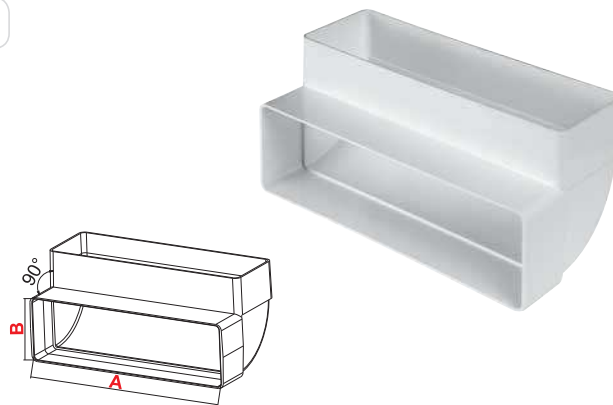
INDEX		A	B
KP120-24/90	60X120	120	60
KP204-24/90	60X204	204	60

KP120-25/90 (wym. 60x120)  
KP204-25/90 (wym. 60x204)

Vertical knee-piece  
Вертикальное плоское колено  
Vertikaler Flachkrümmer

## KOLANO PIONOWE PŁASKIE

1



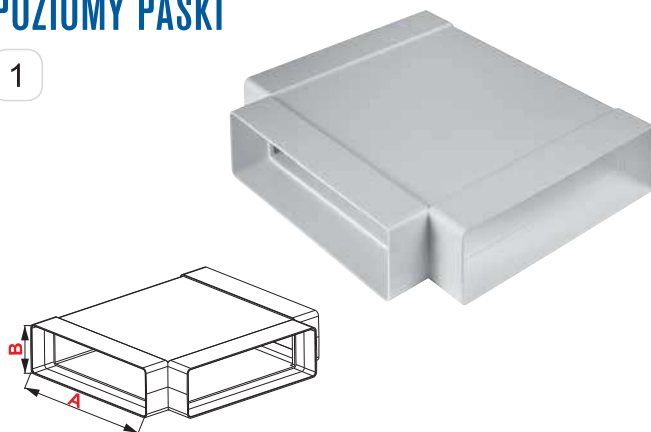
INDEX		A	B
KP120-25/90	60X120	120	60
KP204-25/90	60X204	204	60

KP120-26 (wym. 60x120)  
KP204-26 (wym. 60x204)

T-pipe  
Тройник  
T-Stück

## TRÓJNIK POZIOMY PASKI

1



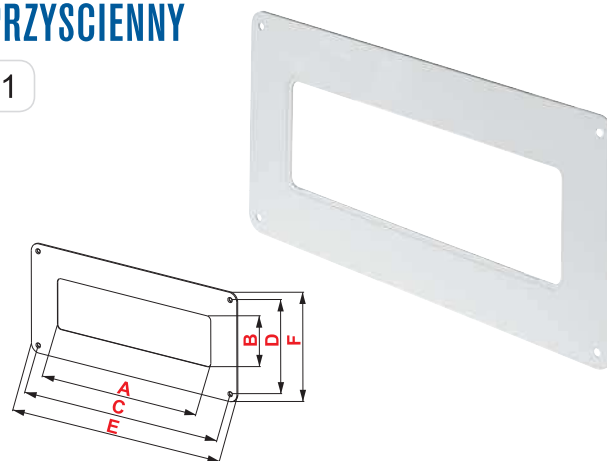
INDEX		A	B
KP120-26	60X120	120	60
KP204-26	60X204	204	60

KP120-27 (wym. 60x120)  
KP204-27 (wym. 60x204)

Wall flange  
Пристенная манжета  
Wandflansch

## KOŁNIERZ PRZYŚCIENNY

1

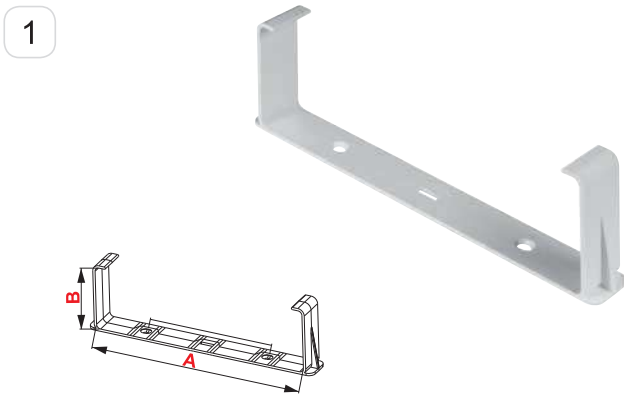


INDEX		A	B	C	D	E	F	Ø
KP120-27	60X120	120	60	172	112	190	130	4
KP204-27	60X204	204	60	256	112	274	130	4

KP120-28 (wym. 60x120), KP204-28 (wym. 60x204)

Handle  
Крепление  
Halter

## UCHWYT KANAŁU PŁASKIEGO

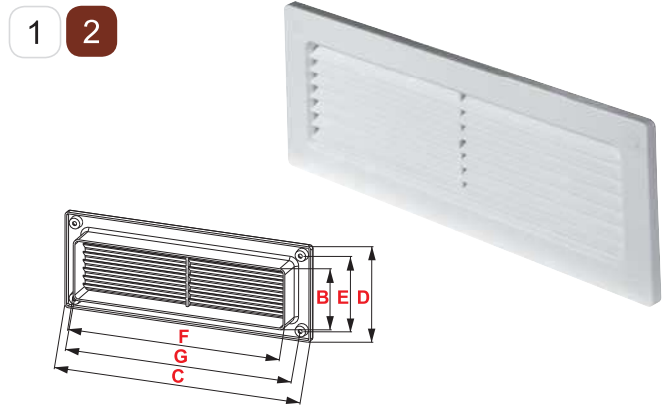


INDEX		A	B	Ø
KP120-28	60X120	120	60	Ø4
KP204-28	60X204	204	60	Ø4

KP120-30 (wym. 60x120), KP204-30 (wym. 60x204)

Flat duct closure  
Окончание плоского канала  
Abschluss des Flachkanals

## ZAKOŃCZENIE KANAŁU PŁASKIEGO

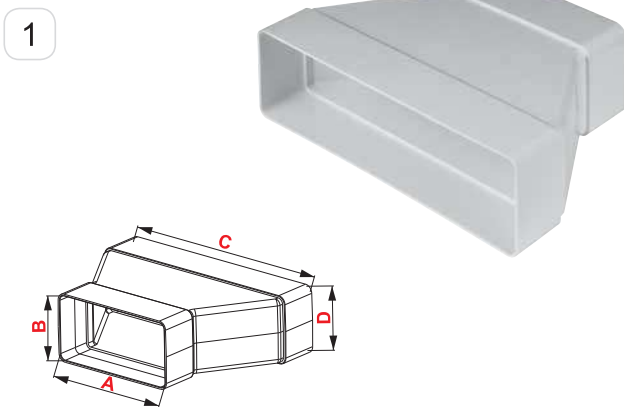


INDEX		A	B	C	D	E	F	Ø
KP120-30	60X120	117,5	57,5	150	90	71	131	4
KP120-30BR	60X120	117,5	57,5	150	90	71	131	4
KP204-30	60X204	201,5	57,5	234	90	71	215	4
KP204-30BR	60X204	201,5	57,5	234	90	71	215	4

KP204-29 (wym. 60x204/60x120)

Flat ducts reduction  
Редукция плоских каналов  
Reduktionsstück für Flachkanäle

## REDUKCJA KANAŁÓW PŁASKICH

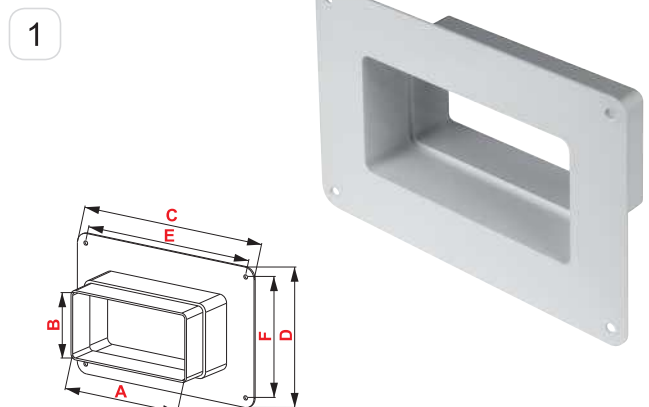


INDEX		A	B	C	D
KP204-29	60X204	204	60	120	60

KPW (wym. 60x120)

Inlet collar  
Einlaufkragen  
Втулка

## KOŁNIERZ PŁASKI WPUSTOWY



INDEX		A	B	C	D	E	F	G	Ø
KPW	60X120	120	60	190	130	172	112	57	4