

WENTYLATORY

FANS | ВЕНТИЛЯТОРЫ | LÜFTER



Wentylatory produkowane przez firmę AWENTA przeznaczone są do stosowania w pomieszczeniach mieszkalnych, użytkowych oraz biurowych. W zależności od charakteru pomieszczenia i jego kubatury proponujemy produkty o parametrach, funkcjach oraz właściwościach zapewniających właściwą wentylację.



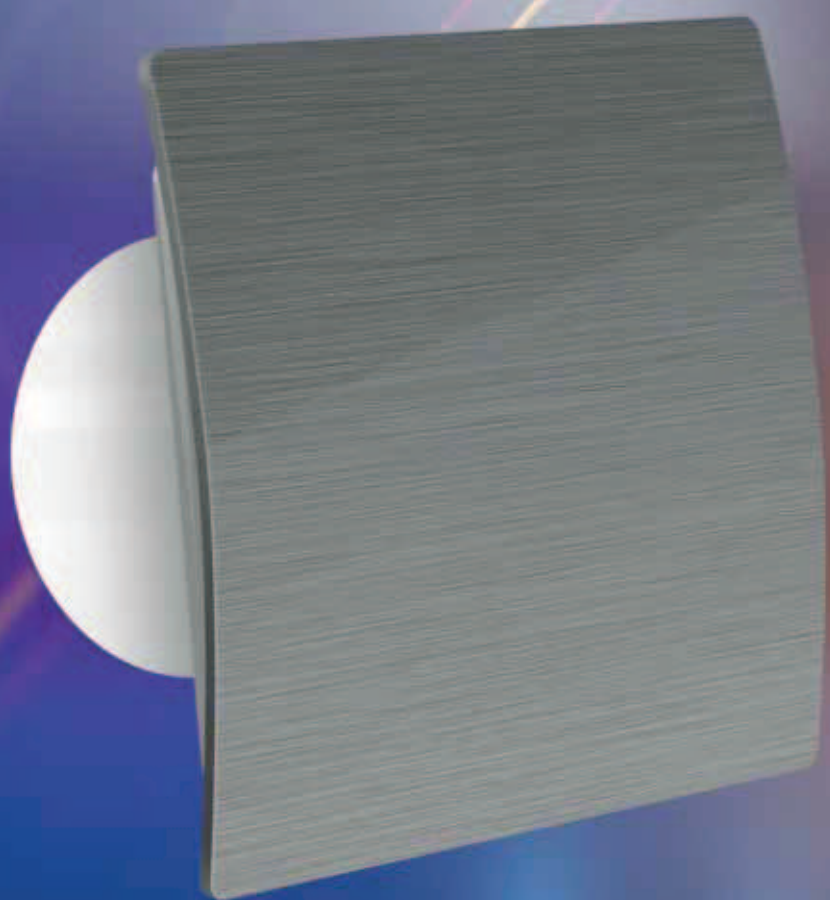
Fans manufactured by AWENTA are designed for use in residential installations, commercial premises and offices. Depending on the character of the room and its cubic volume we can supply products of parameters, functions and properties ensuring proper ventilation.



Вентиляторы, производимые компанией AWENTA, предназначены для использования в жилых, офисных и других помещениях общего пользования. В зависимости от вида помещения и его кубатуры предлагаем изделия с разными характеристиками, функциями и свойствами, обеспечивающими надлежащую вентиляцию.

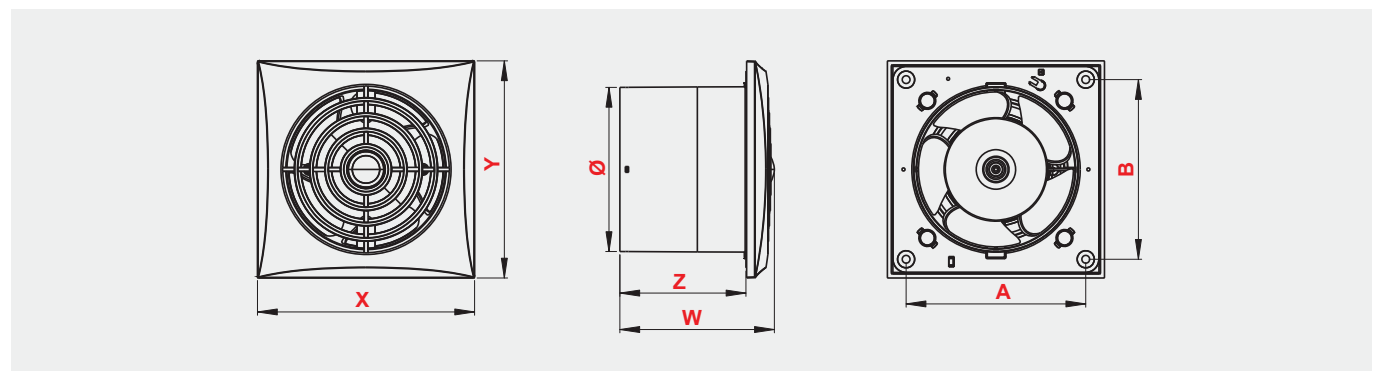


Die von der Firma AWENTA hergestellten Lüfter sind für Einsatz in den Wohn- und Nutzräumen sowie in Büros vorgesehen. Je nach Art und Volumen des Raumes, bieten wir Produkte von Parameter, Funktionen und Eigenschaften an, die die richtige Ventilation sichern.



1 **SILENCE**

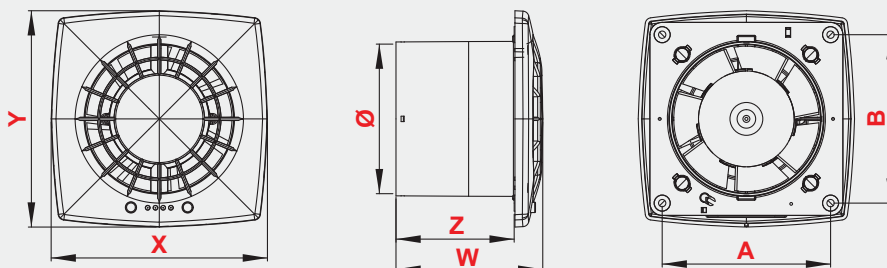
ø100 **26** dB **95** m³/h **4,4** W
ø125 **32** dB **145** m³/h **6** W



INDEX												Ø	A	B	X	Y	W	Z				
ø100	WZ100	•																				
	WZ100W		•																			
	WZ100T			•		95	4,4	32	26	IPX4	100	109	109	132	132	94	77	•	•	•	•	
	WZ100H			•	•																	
	WZ100R			•		•																
ø125	WZ125	•																				
	WZ125W		•																			
	WZ125T			•		145	6	41	32	IPX4	125	137	137	159	159	94	77	•	•	•	•	
	WZ125H			•	•																	
	WZ125R			•		•																



ø100	35 dB	105 m³/h	10 W
ø125	37 dB	180 m³/h	16 W
ø150	39 dB	210 m³/h	20 W



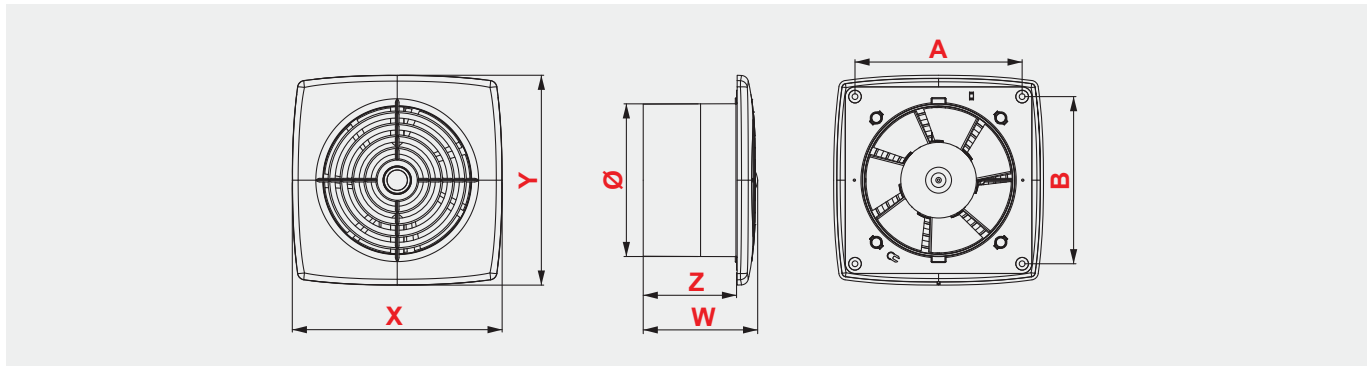
INDEX											Ø	A	B	X	Y	W	Z					
ø100	WG*100	●																				
	WG*100W		●																			
	WG*100T			●																		
	WG*100H			●	●																	
	WGB100V	12v																				
	WG*100CTR				●																	
ø125	WG*125	●																				
	WG*125W		●																			
	WG*125T			●																		
	WG*125H			●	●																	
	WG*125CTR				●																	
ø150	WG*150	●																				
	WG*150W		●																			
	WG*150T			●																		
	WG*150H			●	●																	
	WG*150CTR				●																	



* WGB 1
WGS 3



ø100	35 dB	105 m ³ /h	10 W
ø125	37 dB	180 m ³ /h	16 W
ø150	39 dB	210 m ³ /h	20 W

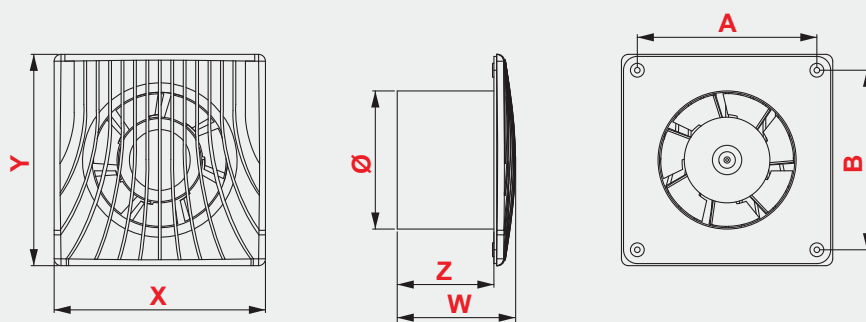


						m ³ /h	Watt	Pa	dB (A)		Ø	A	B	X	Y	W	Z		
ø100	INDEX ▼																		
	WR100	•																	
	WR100W		•																
	WR100T			•		105	10	33	35	IPX4	100	109	109	142	142	94	77	•	•
	WR100H			•	•														
	WR100R				•														
ø125	WR125	•																	
	WR125W		•																
	WR125T			•		180	16	46	37	IPX4	125	137	137	172	172	94	77	•	•
	WR125H			•	•														
	WR125R				•														
ø150	WR150	•																	
	WR150W		•																
	WR150T			•		210	20	49	39	IPX4	150	162	162	197	197	100	82,5	•	•
	WR150H			•	•														
	WR150R				•														



2 YEAR
2
WARRANTY

ø100	35 dB	98 m³/h	10 W
ø120	37 dB	150 m³/h	17 W
ø150	39 dB	198 m³/h	20 W



	INDEX	Ø	A	B	X	Y	W	Z	IP	dB(A)	Pa	W	m³/h	Water	Humidity	Temperature	Speed	Control	Mounting				
ø100	WA100	•																					
	WA100W		•																				
	WA100WP		•	•																			
	WA100T				•	•				98	10	33	35	IPX4	100	129	129	154	154	87	77	•	•
	WA100H				•	•																	
	WA100DW	•	•																				
	WA100DWP		•	•																			
ø120	WA120	•																					
	WA120W		•																				
	WA120WP		•	•						150	17	45	37	IPX4	120	129	129	154	154	87	77	•	•
	WA120T				•	•																	
	WA120H				•	•																	
ø150	WA150	•																					
	WA150W		•																				
	WA150WP		•	•						198	20	49	39	IPX4	150	161	161	188	188	97	77	•	•
	WA150T				•	•																	
	WA150H				•	•																	



2 YEAR
2
WARRANTY