



# M

- 1
- 6
- 12
- 13
- 15
- 16



Kratki wentylacyjne serii M wykonane są w całości z blachy ocynkowanej, pokrytej trwałą powłoką epoksydową. Wyposażone są w siatkę przeciw owadom. Wyroby charakteryzują się estetycznym wyglądem i są łatwe w montażu. Dostępne w kolorach: białym, antycznej miedzi, nierdzewnym, mosiężnym oraz ocynkowanym. Kratki Serii MT wykonane są z blachy ocynkowanej.



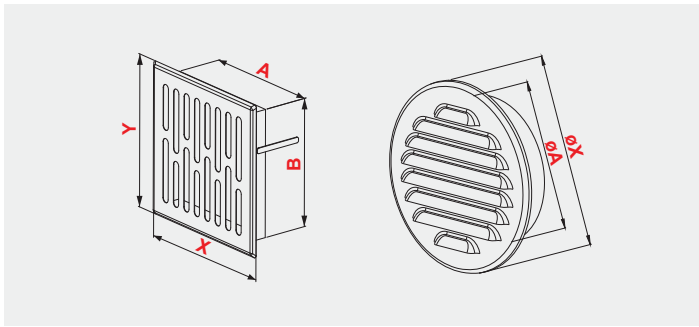
M series ventilation grilles are entirely made of zinc coated steel sheet covered with a permanent epoxy coating. They are fitted with an insect grid. These products have an attractive appearance and are easy to install. They are available in white, brass, zinc-plated, antique copper and stainless steel. MT series grilles are made of galvanized metal sheet.



Вентиляционные решетки серии М произведены полностью из оцинкованной жести, покрытой стойким эпоксидным покрытием. Оборудованы сеткой от насекомых. Продукты характеризуются эстетическим видом, их монтаж очень простой. Доступны в цветах: белый, латунный, оцинкованный, античная медь и нержавеющая сталь. Решетки серии МТ выполнены из оцинкованной жести.



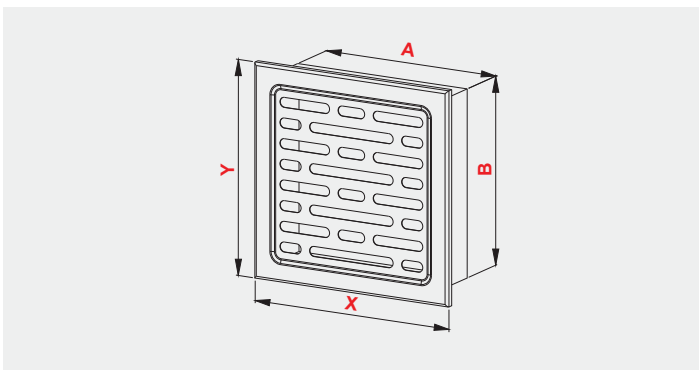
Die Lüftungsgitter der Serie M bestehen im Ganzen aus verzinktem Stahlblech und sind mit einer beständigen Epoxydharzbeschichtung bedeckt. Zudem sind sie mit einem Insektennetz ausgestattet. Die Erzeugnisse zeichnen sich durch ästhetisches Aussehen und einfache Montage aus. Sie sind in den Farben Weiß, Messing, verzinkt, Kupfer antik und Edelstahl erhältlich. Aus Stahlblech bestehende, pulverbeschichtete Produkte dürfen ausschließlich im Inneren der Räume montiert werden. Die Gitter der Serie MT bestehen aus verzinktem Blech.



INDEX	□		□		⊙	⊙	⊙	⊙
	A	B	X	Y	Z			
<ul style="list-style-type: none"> <li>1</li> <li>6</li> <li>12</li> <li>13</li> <li>15</li> <li>16</li> </ul> <b>M03*</b>	70	140	100	168	20	●	●	
<ul style="list-style-type: none"> <li>1</li> <li>6</li> <li>12</li> <li>13</li> <li>15</li> <li>16</li> </ul> <b>M01*</b>	100	140	127	168	20	●	●	
<ul style="list-style-type: none"> <li>1</li> <li>6</li> <li>12</li> <li>13</li> <li>15</li> <li>16</li> </ul> <b>M1*</b>	140	140	168	168	20	●	●	
<ul style="list-style-type: none"> <li>1</li> <li>6</li> <li>12</li> <li>13</li> <li>15</li> <li>16</li> </ul> <b>M3*</b>	140	210	168	232	20	●	●	
<ul style="list-style-type: none"> <li>1</li> <li>6</li> <li>12</li> <li>13</li> <li>15</li> <li>16</li> </ul> <b>M7*</b>	100	275	134	305	20	●	●	
<ul style="list-style-type: none"> <li>1</li> <li>6</li> <li>12</li> <li>13</li> <li>15</li> <li>16</li> </ul> <b>M9*</b>	100		130		30	●	●	
<ul style="list-style-type: none"> <li>1</li> <li>6</li> <li>12</li> <li>13</li> <li>15</li> <li>16</li> </ul> <b>M11*</b>	125		155		30	●	●	

\* M03B 1 M03AN 12 M03ANSR 13 M03N 6 M03M 15 M03OC 16

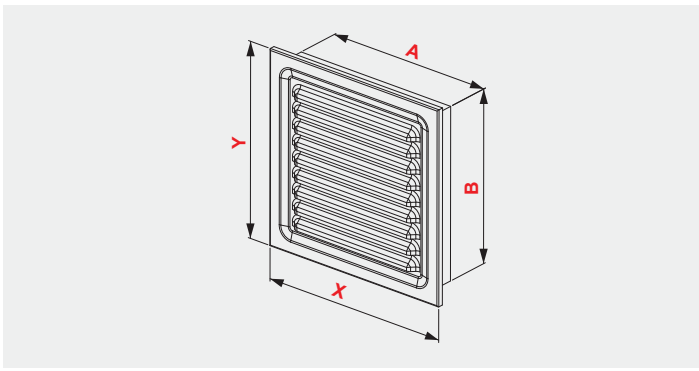
1 6 12 13 MN



INDEX		A	B	X	Y	Z			
1 6 12 13	MN01*	100	140	120	160	20	●	●	
1 6 12 13	MN1*	140	140	160	160	20	●	●	
1 6 12 13	MN3*	140	210	160	230	20	●	●	

\* MN01B 1 MN01AN 12 MN01ANSR 13 MN01N 6

1 6 12 13 MT

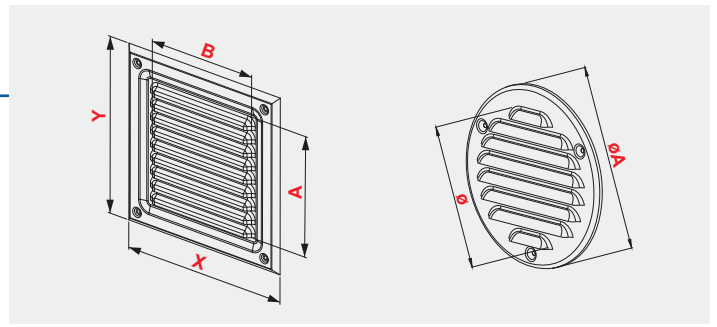


INDEX		A	B	X	Y	Z			
1 6 12 13	MT01*	100	140	120	160	20	●	●	
1 6 12 13	MT1*	140	140	160	160	20	●	●	
1 6 12 13	MT3*	140	210	160	230	20	●	●	
1 6 12 13	MT7*	100	250	120	270	20	●	●	

\* MT01B 1 MT01AN 12 MT01ANSR 13 MT01N 6

# MTA

1 6 12 13



		A	B	X	Y		
1 6 12 13	MTA2*	120	120	165	165	●	●
1 6 12 13	MTA4*	120	185	165	240	●	●
1 6 12 13	MTA6*	150	150	195	195	●	●
1 6 12 13	MTA8*	195	195	250	250	●	●
1 6 12 13	MTA10*	245	245	295	295	●	●
1 6 12 13	MTA12*	85	250	125	295	●	●
1 6 12 13	MTA14*	100		130		●	●
1 6 12 13	MTA16*	125		155		●	●

\* MTA2B <sup>1</sup> MTA2N <sup>6</sup> MTA2AN <sup>12</sup> MTA2ANSR <sup>13</sup>

Kratka MTA w odróżnieniu od MT nie posiada kołnierza.

MTA grate unlike the MT grate is not equipped with the flange.

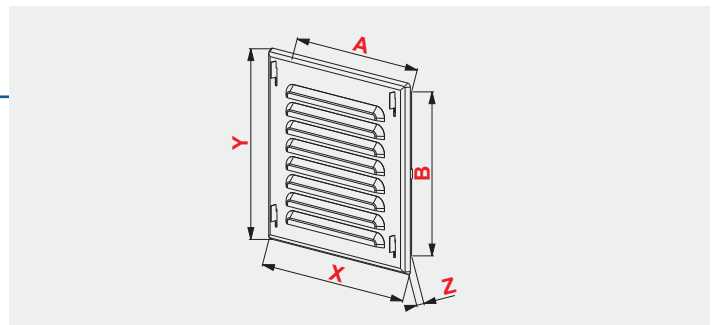
Решетка MTA, в отличие от MT, не имеет фланца.

Das Gitter vom Typ MTA verfügt im Vergleich zum Typ MT nicht über einen Flansch.

**NEW**

# MTK

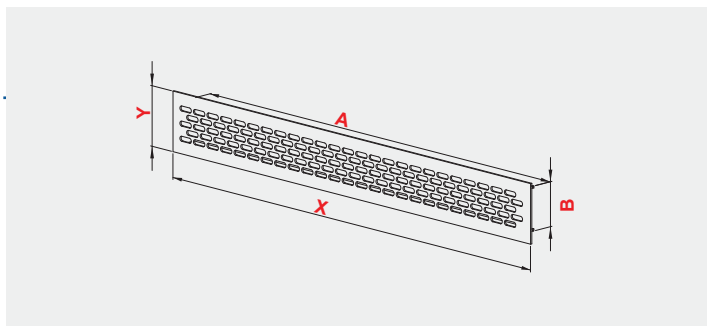
2 9 10



		A	B	X	Y	Z	
	MTK2*	140	140	165	165	20	●
	MTK4*	140	210	165	240	20	●

\* MTK2BR <sup>2</sup> MTK2CZ <sup>9</sup> MTK2GR <sup>10</sup>

1 2 17 MR

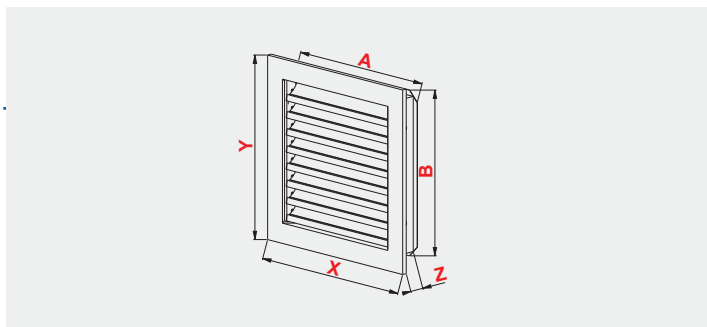


INDEX	A	B	X	Y	
MR1*	460	45	485	60	15
MR2*	460	65	480	80	15

\*MRxB MRxBR MrxAL

NEW

1 6 MP / MPN



INDEX		A	B	X	Y	Z
MP1*	MPN1*	170	170	190	190	25
MP2*	MPN2*	220	170	240	190	25
MP3*	MPN3*	320	170	340	190	25
MP4*	MPN4*	220	220	240	240	25
MP5*	MPN5*	270	220	290	240	25
MP6*	MPN6*	320	220	340	240	25
MP7*	MPN7*	270	270	290	290	25
MP8*	MPN8*	320	270	340	290	25
MP9*	MPN9*	320	320	340	340	25
MP10*	MPN10*	420	320	440	340	25

\*MP MPN