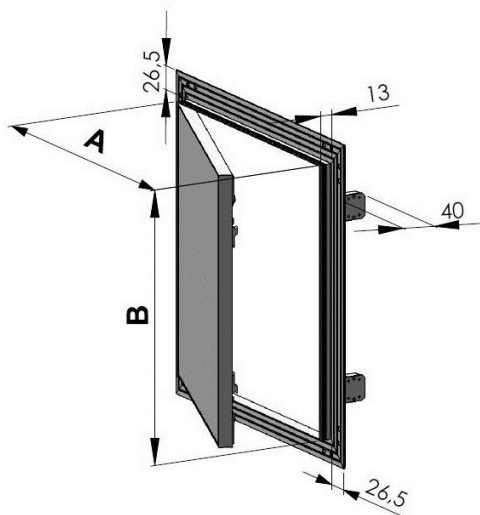


Aluminiowa klapa rewizyjna

Seria KRAL

Zastosowanie:

Klapy rewizyjne KRAL umożliwiają łatwy dostęp do ściennych i sufitowych otworów rewizyjnych oraz wnęk, w których znajdują się gazomierze, wodomierze, liczniki elektryczne, hydranty domowe, itp. Produkowane w dużych rozmiarach umożliwiają także zabudowę przestrzeni, w których mieszczą się znaczne gabarytowo rozdzielnie, np. rozdzielacze CO.



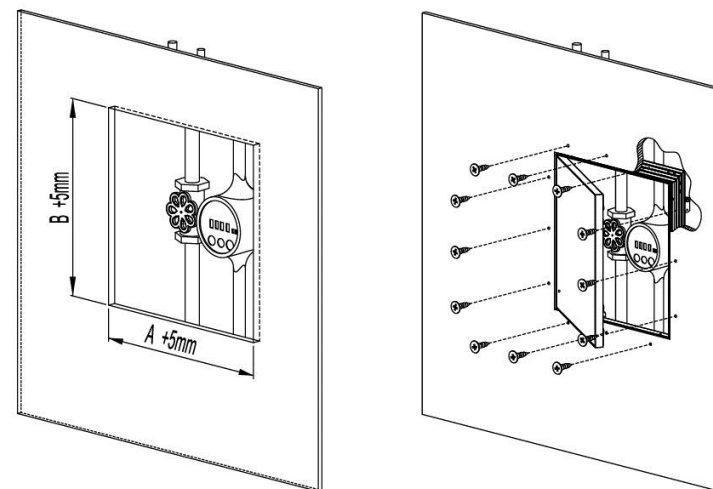
Opis produktu:

Klapy aluminiowe serii KRAL wykonane są z profili aluminiowych wypełnionych płytą kartonowo gipsową wodoodporną o grubości 12,5 mm.

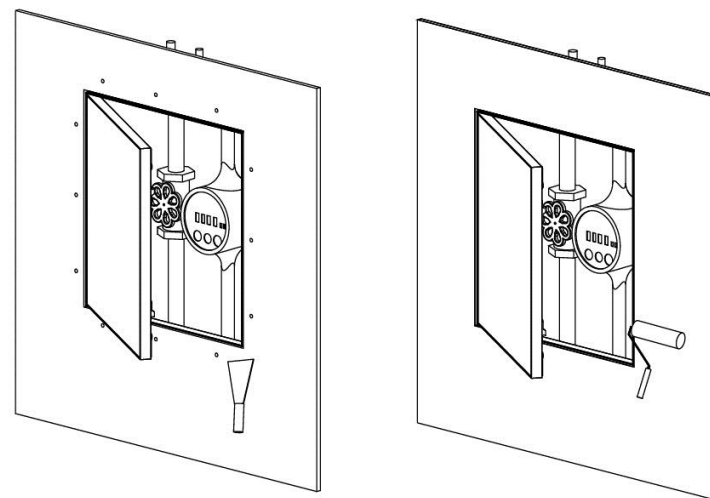
W klapach zastosowano zamki sprężynowo-zatrzaskowe, dzięki czemu uzyskujemy powierzchnię pozbawioną rączek i uchwytów.

Otwarcie klapy następuje po dociśnięciu okolic dłuższej krawędzi części otwieranej.

Montaż



1. Wykonać właściwy otwór do wielkości montowanej klapy.
2. Umieścić klapę w otworze, wypoziomować, przymocować wkrętami.



3. Wykonać prace wykończeniowe: wypełnić ubytki i wyrównać powierzchnię, pokryć farbą.