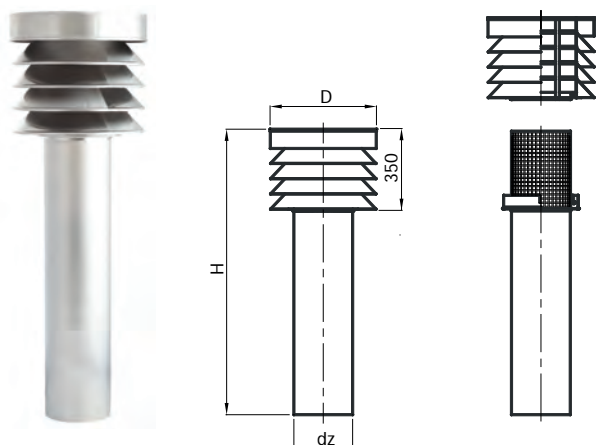
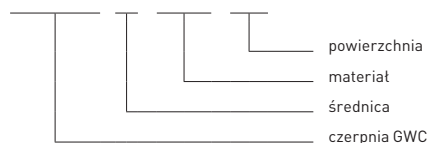


## Czerpnia GWC (Gruntowego Wymiennika Ciepła)



### Oznaczenia / kod produktu

#### GWC x-CH-...



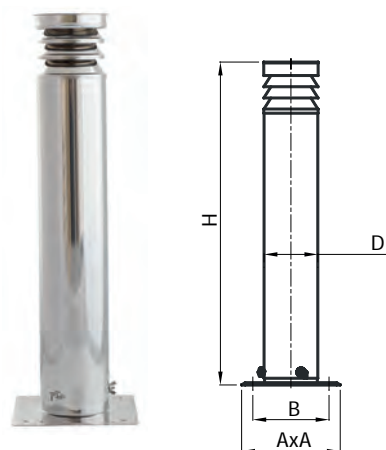
- ... - BA - powierzchnia „lustro”
- ... - 4N - powierzchnia szlifowana
- ... - 2B - powierzchnia matowa

| Średnica | Wymiary [mm] |      |     | Waga CH |
|----------|--------------|------|-----|---------|
|          | D            | H    | dz  |         |
| Ø160     | 360          | 1200 | 160 | 6.00    |
| Ø200     | 400          | 1200 | 200 | 7.50    |
| Ø250     | 450          | 1200 | 250 | 9.50    |
| Ø300     | 500          | 1200 | 300 | 12.0    |
| Ø350     | 550          | 1200 | 350 | 18.0    |
| Ø400     | 600          | 1200 | 400 | 21.5    |

\*inne wymiary na zamówienie klienta

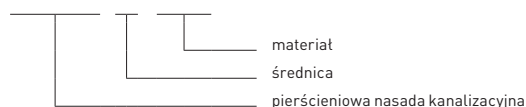
|              |    |                                  |
|--------------|----|----------------------------------|
| Zastosowanie | W  | W - przewody wentylacyjne        |
| Materiał     | CH | CH - blacha chromoniklowa 1.4301 |

## Pierścieniowa nasada kanalizacyjna PNK



### Oznaczenia / kod produktu

#### PNK x-CH



|              |    |                                  |
|--------------|----|----------------------------------|
| Zastosowanie | W  | W - przewody wentylacyjne        |
| Materiał     | CH | CH - blacha chromoniklowa 1.4301 |

| Średnica D | Wymiary [mm] |     |     | Waga CH |
|------------|--------------|-----|-----|---------|
|            | A            | B   | H   |         |
| Ø80        | 220          | 190 | 700 | 1.55    |
| Ø100       | 220          | 190 | 700 | 1.90    |
| Ø110       | 220          | 190 | 700 | 2.10    |
| Ø120       | 220          | 190 | 700 | 2.25    |
| Ø130       | 250          | 220 | 700 | 2.40    |
| Ø140       | 250          | 220 | 700 | 2.50    |
| Ø150       | 250          | 220 | 700 | 2.80    |
| Ø160       | 250          | 220 | 700 | 2.90    |
| Ø200       | 330          | 300 | 700 | 3.60    |

\*inne wymiary na zamówienie klienta