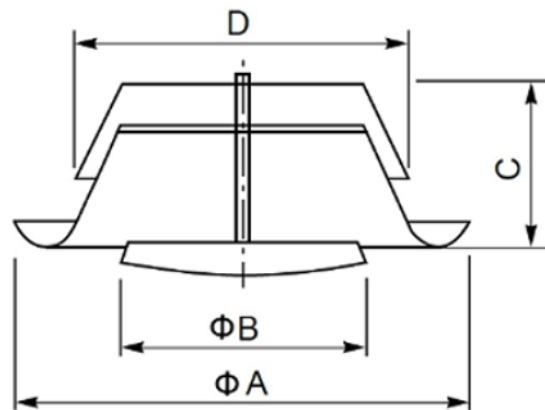


Anemostat metalowy wyciągowy **EV** z ramką



- Anemostat instaluje się na zakończeniach przewodów wentylacyjnych
- Przeznaczony do montażu w suficie, ścianie lub bezpośrednio na kanale wentylacyjnym
- Wykonany z blachy stalowej, malowanej na kolor RAL 9016
- Łatwa i płynna regulacja natężenia przepływu powietrza dzięki obrotowemu talerzowi
- Nakrętka blokująca umożliwia nastawę wybranej szczeliny przepływu
- Szybka i łatwa instalacja – długie kołnierze montażowe ułatwiają podłączenie do instalacji
- Wysoka jakość wykonania oraz specjalna konstrukcja umożliwia lepsze tłumienie hałasu
- Dostępne średnice: 80, 100, 125, 150, 160, 200, 250 [mm]

WYMIARY				
Średnica zaworu [mm]	ØA [mm]	ØB [mm]	C [mm]	D [mm]
80	115	62	42	77,5
100	138	75	40	97,5
125	164	100	46	122,5
150	202	120	50	147,5
160	211	130	54	157,5
200	248	158	63	197,5
250	305	215	75	248

TO, CZEGO POTRZEBUJESZ
- NAJSZYBCIEJ, JAK TO MOŻLIWE

PROWENT
KOMINKI • WENTYLACJA

Charakterystyki przepływu

